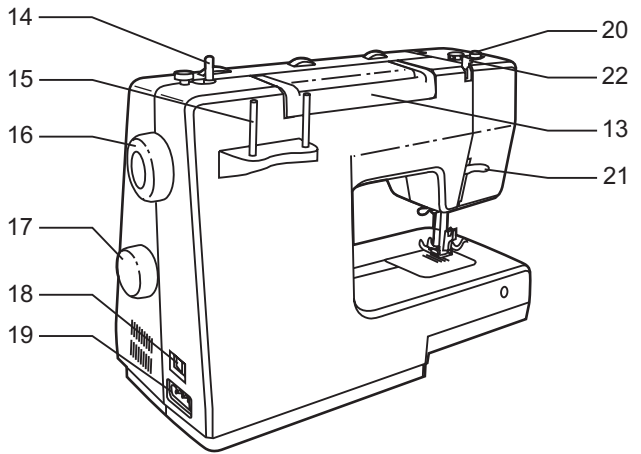
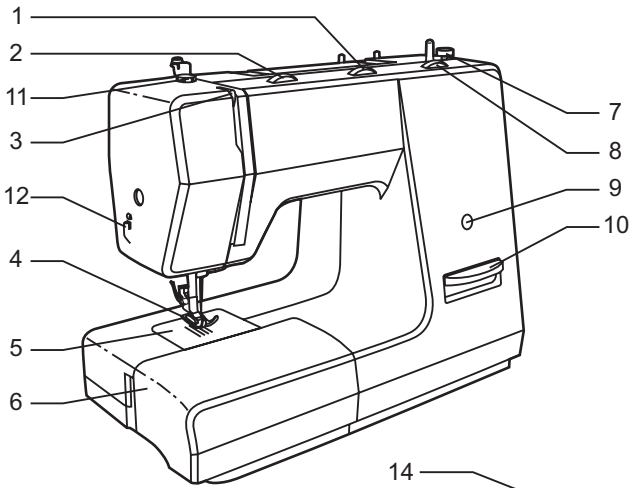


# Silver Crest 8750

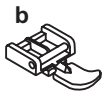


**SE** **SYMASKIN MED FRIARM**  
Instruktionsbok





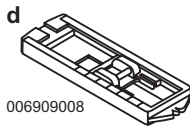
006806008



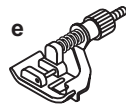
006905008



006914008



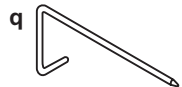
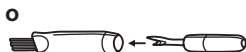
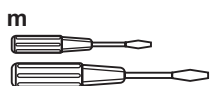
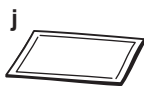
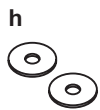
006909008



006812008



006139009





## Innehållsförteckning

Garanti .....	1
Service nummer .....	1
Viktiga säkerhetsföreskrifter / Föreskriven användning .....	2
Maskinens delar .....	3
Tillbehör .....	3
Sätta på sybordet .....	3
Ansluta maskinen .....	4
Lampbyte .....	4
Sätta i en nål och nålbyte .....	5
Två-steps pressarfotsspak .....	5
Justera pressarfotstrycket .....	6
Sätta på pressarfotshållaren .....	6
Spolning .....	7
Sätta i undertråden .....	7
Trä övertråden .....	8
Trådsspänning .....	9
Ta upp undertråden .....	9
Börja sy .....	10
Val av; nål / material / tråd .....	10
Välja söm .....	11
Raksöm och nålläge .....	11
Sicksacksöm .....	12
Blixtlåsfot .....	12
Blindssömsfot .....	13
Knappisyningsfot .....	13
Knapphålsfot .....	14
Overlocksömmar .....	15
Trestegsicksack .....	15
Förstärkt raksöm och sicksack .....	16
Hålsöm .....	16
Sy monogram och brodera med broderram .....	17
Sy på en applikation .....	17
Festonkant .....	18
Tvillingnål .....	18
Underhåll .....	19
Felsökningstabell .....	20
Uttjänt maskin .....	21
Tekniska data .....	21

## Garanti

Hjärtliga gratulationer till köpet av denna symaskin. Du har köpt en kvalitetsprodukt som har tillverkats med största omsorg.

Denna instruktionsbok innehåller allt Du behöver veta om symaskinens användningsområden.

Vi önskar Dig mycket glädje och framgång i syarbetet.

### **GARANTI**

På denna maskin lämnar vi 3 års garanti från inköpsdatumet. Maskinen har kontrollerats noggrant före leverans. Spara kvittot- det är en värdehandling. Vid garantianspråk ber vi Dig kontakta Ditt serviceställe per telefon. Endast då kan kostnadsfri inlämning av produkten kan garanteras. Garantin omfattar endast material- och fabriktionsfel, dock ej förbrukningsdelar eller skador på bräckliga delar, t.ex. strömbrytare. Produkten är avsedd endast för privat och ej för kommersiellt bruk. Vid missbruk eller felaktig behandling, användning av våld och vid ingrepp som inte har gjorts av vårt auktoriserade serviceställe gäller inte garantin. Dina lagstadgade rättigheter begränsas inte av denna garanti.

## Service nummer

Denna instruktionsbok kan inte täcka in alla tänkbara användningsområden.

För mer information eller vid problem som inte, eller endast till viss del, behandlas i denna instruktionsbok, ber vi Dig att ringa **+46850163617**

Serviceadress:

Crown Technics GmbH

Lerchenstrasse 2

DE-74226 Nordheim

**Spara denna instruktionsbok och låt den följa med maskinen.**

## Viktiga säkerhetsföreskrifter / Föreskriven användning

Följ alltid föreskrifterna vid användandet av maskinen.

Läs igenom instruktionsboken innan maskinen används första gången.

### FARA - För att undvika elektriska stötar:

1. Låt inte kontakten vara i om maskinen lämnas obevakad.
2. Drag alltid ur kontakten när sömnaden är avslutad och vid rengöring.
3. Drag alltid ur kontakten vid lampbyte. Sätt i samma typ av lamp: 10 watt (110-120V) eller 15 watt (220-240V).

### OBST! - För att undvika risken för överhettning, eld, elektriska stötar eller personskada:

1. Tillåt inte att maskinen används som leksak. Var särskilt uppmärksam när maskinen används av barn eller i närheten av barn.
2. Använd maskinen till det den är tillverkad för enligt instruktionsboken. Använd endast tillbehör och delar som rekommenderas av tillverkaren i instruktionsboken.
3. Sy aldrig på maskinen om den inte fungerar på rätt sätt, har en skadad sladd eller kontakt, tappats i golvet eller i vatten eller skadats på annat sätt. Lämna in maskinen för service eller reparation till en auktoriserad återförsäljare eller reparationsverkstad.
4. Sy aldrig om maskinens ventilationshål är tilltäppta. Håll dem fria från damm, tygrester och smuts.
5. Se upp för rörliga delar under sömnaden. Var särskilt försiktig i närheten av nålen.
6. Använd alltid en korrekt stygnplåt. En felaktig stygnplåt kan orsaka att nålen går av.
7. Använd aldrig böjda nålar.
8. Drag inte och skjut inte på arbetet under sömnaden. Nålen kan böjas och gå av.
9. Stäng alltid av maskinen ("O"), när förändringar i närheten av nålen ska ske, t.ex. nålbyte, isättning av undertråd, byte av pressarfot, m.m.
10. Drag alltid ur kontakten om Du öppnar luckor, oljar maskinen eller utför annat underhåll som beskrivs i den här instruktionsboken.
11. Stoppa aldrig i något i maskinens öppningar.
12. Använd aldrig maskinen utomhus.
13. Använd aldrig maskinen i samma lokal som spray- eller vätgasprodukter används.
14. Avsluta användandet med att sätta strömbrytaren i off-läge ("O") och sedan dra ut kontakten ur uttaget.
15. Drag aldrig i sladden utan i kontakten.
16. Ljudnivån ligger vid normal drift på 75dB (A).
17. Stäng av maskinen eller dra ur kontakten om maskinen inte fungerar ordentligt.
18. Lägg aldrig något på fotpedalen.
19. Om sladden till fotpedalen är skadad måste den bytas ut av tillverkaren, dess serviceagent eller liknande behörig person för att undvika fara.
20. Denna maskin är inte avsedd att användas av personer (inklusive barn) med nedsatt fysisk, sensorisk eller psykisk förmåga, eller med brist på erfarenhet och kunskap, om de inte är under uppsikt eller har utbildats i hur maskinen används av en person som har ansvar för deras säkerhet.
21. Barn ska hållas under uppsikt så att de inte leker med maskinen.

## SPARA DESSA INSTRUKTIONER

Denna symaskin är avsedd för privat bruk.

### Föreskriven användning

Symaskinen är **avsedd**...

- för att kunna flyttas mellan olika ställen,
- för att sy i de typer av tyger som förekommer i ett vanligt hushåll,
- endast för privat bruk.

Symaskinen är **inte avsedd**:

- för fast installation,
- för att sy i andra material än tyg (t ex läder, tält- eller, segelduk eller liknande kraftiga material),
- att användas yrkesmässigt eller inom industrin.

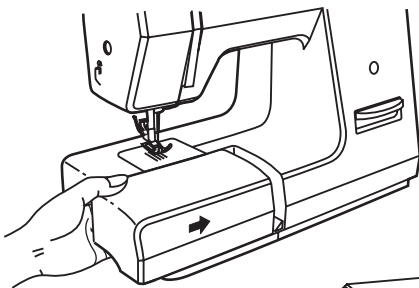
## Maskinens delar

- |                                       |                              |
|---------------------------------------|------------------------------|
| 1. Stygnbredds ratt                   | 12. Trådkniv                 |
| 2. Trådspännings ratt                 | 13. Handtag                  |
| 3. Trådtilldragare                    | 14. Spoltapp                 |
| 4. Pressarfot                         | 15. Trådållare               |
| 5. Stygnplåt                          | 16. Handhjul                 |
| 6. Borttagbart sybord / tillbehörsask | 17. Sömvals ratt             |
| 7. Spolstopp                          | 18. Huvudströmbrytare        |
| 8. Stygnlängds ratt                   | 19. Kontaktuttag             |
| 9. Sömfönster                         | 20. Spolspänning             |
| 10. Backknapp                         | 21. Pressarfotsspak          |
| 11. Reglage för pressarfotstryck      | 22. Trådleddare för övertråd |

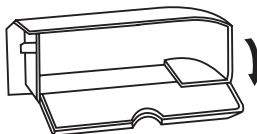
## Tillbehör

- |                     |                                 |
|---------------------|---------------------------------|
| a. Standardfot      | j. Nålförpackning (3x)          |
| b. Blixtlåsfot      | k. Tvillingnål                  |
| c. Knappsyningsfot  | l. L-skruvmejsel                |
| d. Knapphålsfot     | m. Skruvmejsel (stor och liten) |
| e. Blindssömsfot    | n. Sytråd (3x)                  |
| f. Nålpåträdare     | o. Sprättniv/borste             |
| g. Spolar (3x)      | p. Stoppningsplatta             |
| h. Filtbrickor (2x) | q. Kant-/quiltlinjalen          |
| i. Maskinolja       |                                 |

## Sätta på sybordet



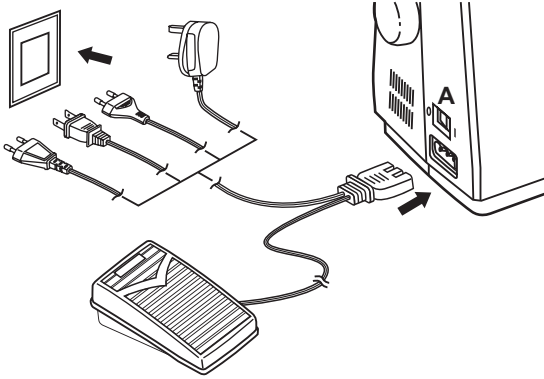
Håll i sybordets kortsida och skjut in det i pilens riktning.  
Inuti sybordet kan man förvara tillbehör.



Vik ner luckan på bordets framsida som pilen visar.



## Ansluta maskinen



### OBS!

Drag ur väggkontakten när maskinen inte används.

### OBS!

Kontakta en elektriker vid minsta tvivel beträffande hur man ansluter maskinen till elnätet. När symaskinen inte används ska kontakten dras ur vägguttaget. Symaskinen ska användas i kombination med pedalen KD 2902 (220-240 V) från FDM (ZHEJIANG FOUNER MOTOR CORPORATION LTD) i Kina.

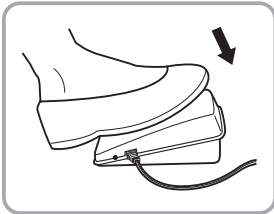
Anslut maskinen som bilden visar.

### Syljus

Sätt på huvudströmbrytaren (A) så tänds lampan och maskinen är syklar.

### Fotpedal

Med fotpedalen regleras syhastigheten.

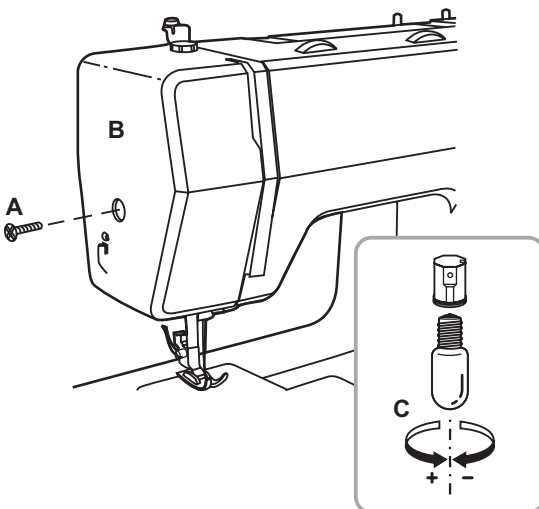


## Lampbyte

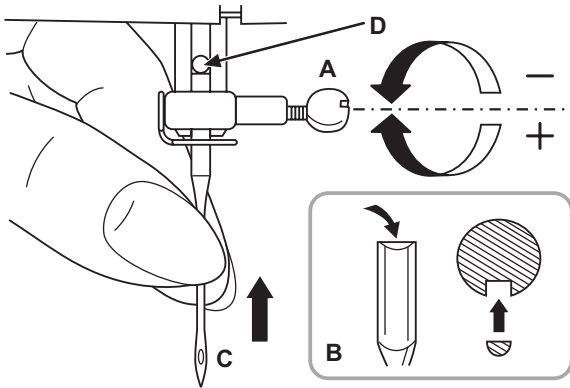
Stäng av maskinen och drag ur väggkontakten.

- Lossa skruven (A).
- Tag bort luckan (B).
- Skruva ur lampan och skruva i den nya (C).
- Sätt tillbaka luckan och skruva i skruven.

Fråga gärna din återförsäljare om något är oklart.



## Sätta i en nål och nålbyte



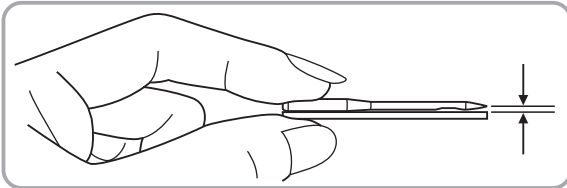
### OBS!

Stäng av maskinen.

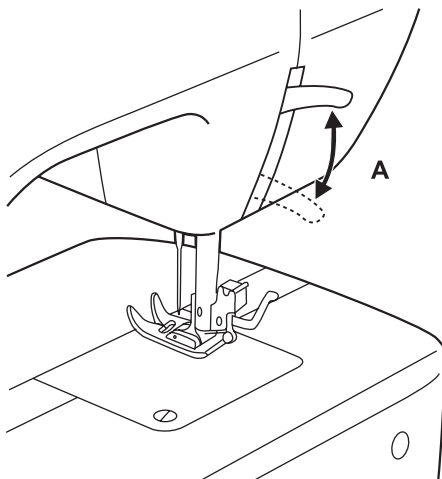
De nålar som används måste vara i perfekt skick. Byt nål regelbundet, särskilt vid synligt slitage eller om den orsakar problem.

Sätt i en nål som bilden visar:

- Lossa nålskruven (A).
- För upp nålen (C) med den flata sidan bakåt (B), så högt det går (D).
- Skruva åt nålskruven.

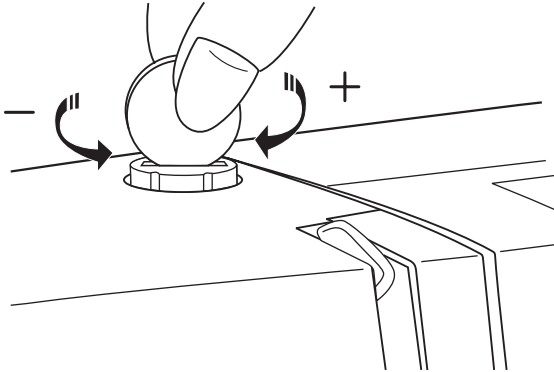


## Två-steps pressarfotsspak



Vid många lager tyg eller vid mycket tjocka material kan pressarfoten lyftas upp ytterligare ett steg, för att det ska gå lättare att börja sy (A).

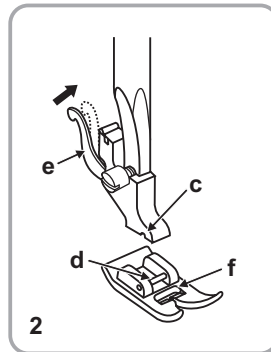
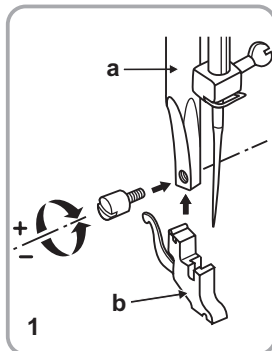
## Justera pressarfotstrycket



Pressarfotstrycket har ställts in på fabriken för att passa de vanligaste materialen. Men om man behöver ändra på det, vrid ratten med hjälp av ett mynt.

När man syr i mycket tunna material vrids man motsols (lossar på trycket) och när man syr i tjocka, kraftiga material vrids man medsols (ökar trycket).

## Sätta på pressarfotshållaren



### OBS!

Maskinen ska vara avstängd när man gör dessa förändringar!

1. Hög pressarfotsstäng (a) med pressarfotsspaken. Sätt fast pressarfotshållaren (b) som bilden visar.

### 2. Sätta på pressarfoten

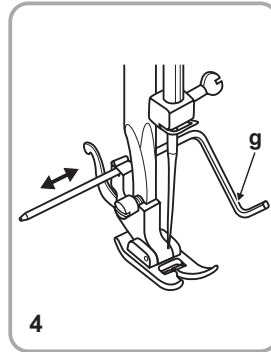
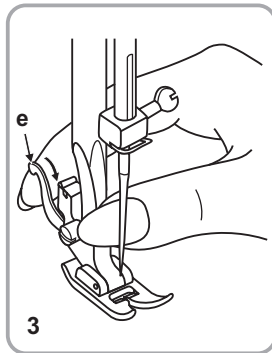
Sänk pressarfotshållaren (b) genom att använda pressarfotsspaken, så att ursparningen (c) hamnar precis ovanför fotens stift (d). Pressarfoten (f) fastnar automatiskt.

### 3. Ta bort pressarfoten

Höj pressarfoten genom att använda pressarfotsspaken. Hög spaken (e) så lossnar pressarfoten.

### 4. Sätta i kant-/quiltlinjalen

För in kant-/quiltlinjalen från höger i fästet bakom pressarfotsstäng. Placera linjalen genom att dra den till önskad bredd.



## Spolning

Placera en tom spole på spoltappen.

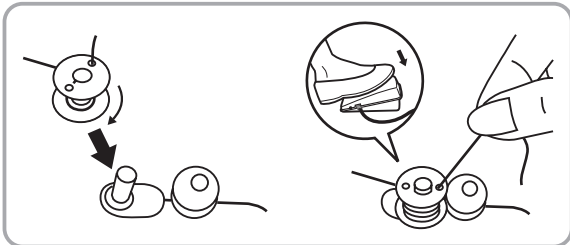
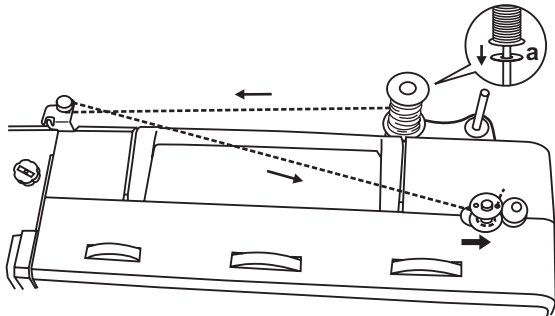
a. Filtbricka

Drag tråden till vänster och för den genom spolspänningen. För tråden åt höger tills du når spolen.

Vira tråden medsols runt den tomma spolen några varv. Tryck spolen åt höger till spolpositionen.

Tryck sakta ner fotpedalen. Spolningen stannar då spolen är fylld. Tryck spolen åt vänster till sypositionen och tag bort den.

**Obs:** När spolansordningen är i spolpositionen kan maskinen och handhjulet inte användas. För att börja sy, flytta spolansordningen åt vänster till sypositionen.



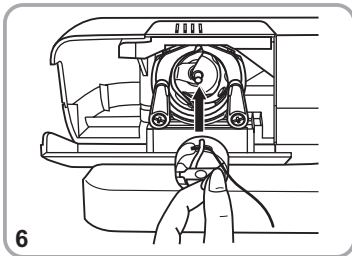
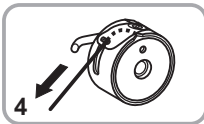
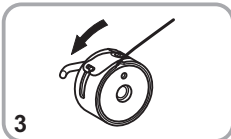
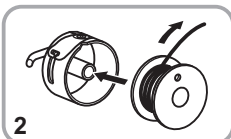
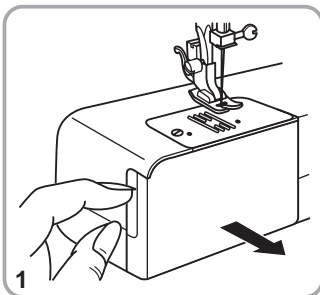
## Sätta i undertråden

**OBS!**

Maskinen ska vara avstängd.

När undertråden sätts i eller tas ur måste nålen vara i högsta läge!

- Öppna griparluckan (1).
- Håll spolkapseln i ena handen. Sätt i spolen så att den roterar medurs när du drar i tråden (se pilen). (2, 3)
- Lägg tråden under trådspänningsfjädern. (4)
- Håll i spolkapselns klaff. (5)
- För in spolkapseln i griparen (6) tills det tar emot.



## Trä övertråden

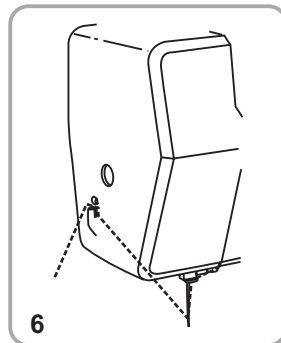
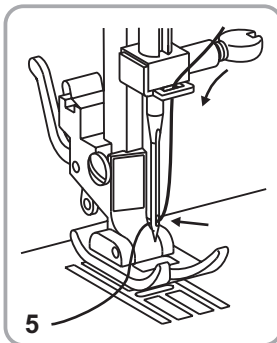
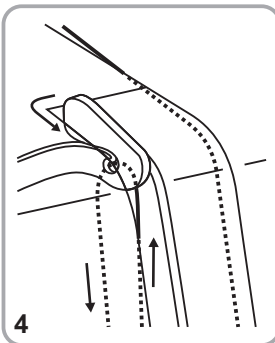
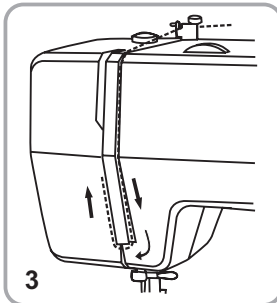
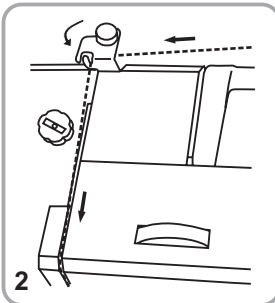
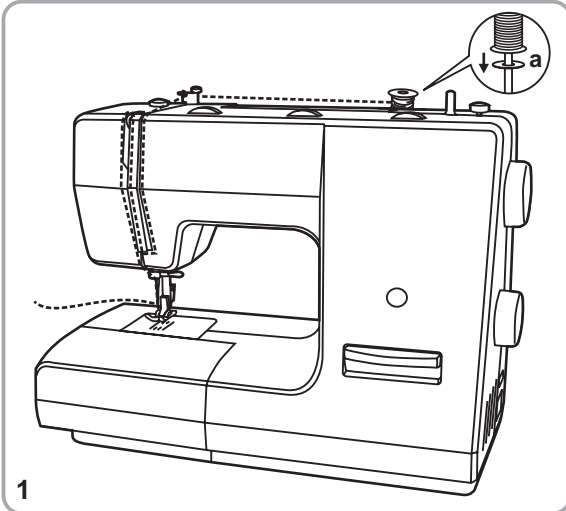
### Viktig:

Stäng av maskinen ("O") före trådning.

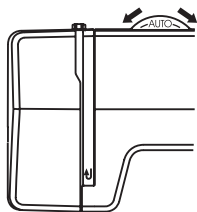
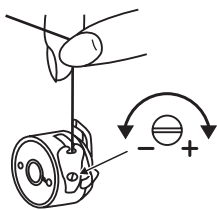
a. Filtbricka

Trä maskinen som bilden visar. Om den inte är rätt träd d blir sömmen dålig. (1-5)

Drag tråden nedåt genom trådledaren vid nålen. För tråden genom nålsögat framifrån. Klipp av tråden ca 10 cm bakom nålen. (6)



## Trådsspänning



### Obs:

Undertrådsspänningen är fabriksinställd. För de flesta syarbeten behövs ingen justering.

### Undertrådsspänning

För att testa spänningen av undertråden, tag ur spolkapseln. Håll i tråden. Ryck sedan i tråden en eller två gånger. Om spänningen är korrekt kommer tråden att rullas ut några cm. Om spänningen är för hög kommer tråden inte att rullas ut alls och om spänningen är för låg kommer tråden att rullas ut för mycket. Spänningen kan justeras genom att vrida den lilla skruven på sidan av spolkapseln med skruvmejseln.



### Övertrådsspänning

Grundinställning är "AUTO".

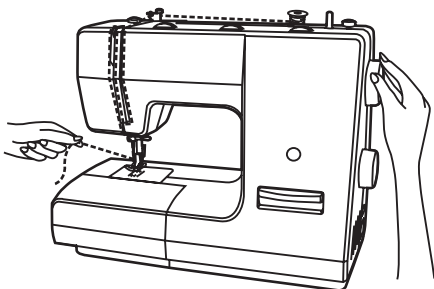
För att öka spänningen, vrid ratten mot högre siffror. För att reducera spänningen, vrid ratten mot lägre siffror.

A. Normal övertrådsspänning

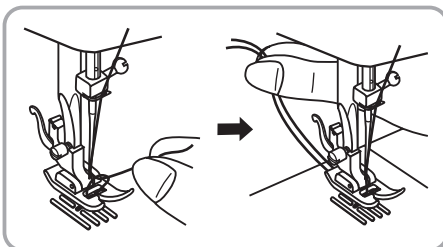
B. Övertrådsspänningen är för lös.

C. Övertrådsspänningen är för stram.

## Ta upp undertråden

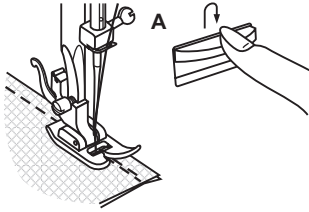


Håll i övertråden med ena handen. Vrid handhjulet framåt (motsols) så att nålen går ner och sedan upp igen.



Drag övertråden uppåt, så följer undertråden med upp genom hålet i stygnplåten. Lägg båda trådarna bakåt under pressarfoten.

## Börja sy



### Sy bakåt

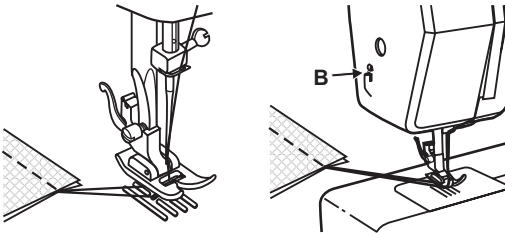
För att fästa en söm i början och i slutet, trycker man på backknappen: Sy några stygn framåt, tryck på backknappen - maskinen syr bakåt - och sy sedan framåt igen. (A)

### Ta bort arbetet

Vrid handjulet framåt (motsols) tills nålen är i högsta läge, höj pressarfoten och drag arbetet bakåt.

### Skära av trådarna

Drag ut trådarna bakom pressarfoten. Läg trådarna över trådkniven (B) och drag dem nedåt, så skärs de av.



## Val av; nål / material / tråd

### Nål, material, tråd - valtabel

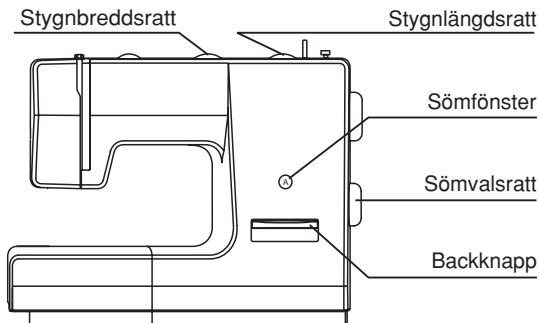
NÅLGROVLEK	MATERIAL	TRÅD
9-11(65-75)	Tunna material: bomull, voile, siden, muslin, tunn trikå, jersey, crepe, skjort- och blustyger, viskos.	Tunnspunnen tråd i bomull nylon, eller polyester.
12(80)	Medelkraftiga material: bomull, satin, twill, kraftigare jersey, tunt ylle.	De flesta trådar är för medelmaterial och kan användas till dessa tyger och nålgrovlekar. Sy med polyestertråd i syntetiska material och bomullstråd i bomullsmaterial. Använd alltid samma tråd till över- och undertråd.
14(90)	Kraftigare material: kanvas, ylle, tjock jersey, frotté, denim.	
16(100)	Kraftiga material: kanvas, ylle, impregnerade och quiltade material, denim, stoppning.	
18(110)	Kraftiga material: tjockt ylle, material för ytterkläder, stoppning, vissa läder- och vinylmaterial.	Kraftig tråd, knapphålstråd. Öka pressarfotstrycket.

VIKTIGT: Anpassa nålen till både tyg och sytråd.

### Hänvisning avs. tvillingnålar:

1. Tvillingnål kan användas både till nytto sömmar och till dekorationssömnad.
2. Vid sömnad med tvillingnål ska stygnbredden ställas på max "3" och nålen ska placeras i mitten.
3. Europeiska nålar har storlekar såsom 65, 70, 80 etc. Amerikanska och japanska har storlek 9, 11, 12 etc.
4. Byt nål ofta (ungefär vid vartannat plagg) och genast när sömmen blir ful eller tråden går av.

## Välja söm

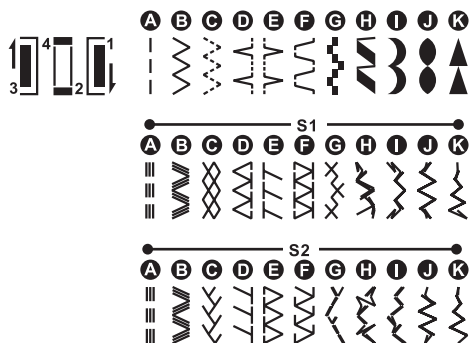


För att sy **raksöm**, vrid sömvalsration till " | | ". Ställ in stygnlängden med stygnlängdsrationen. Genom att vrida stygnbreddsrationen väljer man nålläge.

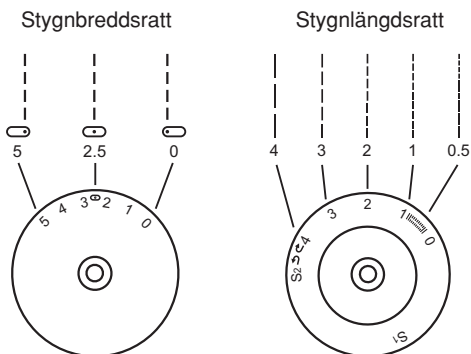
För att sy **sicksacksöm**, vrid sömvalsration till " > ". Välj stygnlängd och stygnbredd efter materiale.

För att få någon av **sömtyperna som finns på övre raden** på panelen, väljer Du bokstaven ovanför sömmen med sömvalsrationen. Justera stygnlängden och stygnbredden enligt det önskade resultatet.

För att få någon av **sömtyperna som finns på andra raden**, vrid Du stygnlängdsrationen till "S1" och för att få någon av **sömtyperna på tredje raden**, vrid Du stygnlängdsrationen till "S2". Välj sedan söm med sömvalsrationen och justera stygnbredden med stygnbreddsrationen.



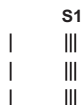
## Raksöm och nålläge



Vrid sömvalsration tills "A" (raksöm) syns i sömfönstret.

Grundregel: ju tjockare material, nål och tråd, desto längre stygn.

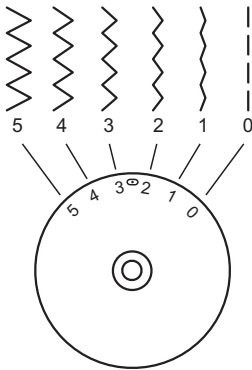
Välj nålposition från vänster till höger nålläge genom att vrida stygnbreddsrationen mellan "0" och "5".



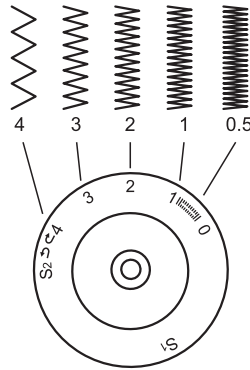


## Sicksacksöm

Stygnbreddsrott



Stygnlängdsrott



Vrid sömvalsratten till "B".

### Stygnbreddsrottens funktion

Den bredaste sicksacken (sömbredden) är 5, men man kan ändra bredden på alla sömmar genom att vrida stygnbreddsrottens mellan "0" och "5".

### Stygnlängdsrottens funktion vid sicksack

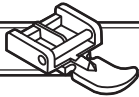
Sicksackens täthet ställs in med stygnlängdsrottens, ju närmare "0" desto tätare stygn. Den vanligaste inställningen är "2,5" eller mindre.

### Plattsöm

När stygnlängden är mellan "0" och "1" blir sömmen mycket tät (plattsöm). Denna söm används till knapphålssömmar och dekorsömmar.

### Tunt tyg

När du syr på mycket tunt tyg kan det vara bra att lägga en bit tunt papper unger tyget. Det är lätt att riva loss pappret när Du är färdig med sömmen.



## Blixtlåsfot

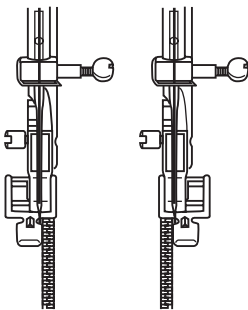
Söm	Stygnbreddsrott	Stygnlängdsrott
A	2,5	1~4

Blixtlåsfoten kan monteras till höger eller vänster beroende på vilken sida du vill sy på. (1)

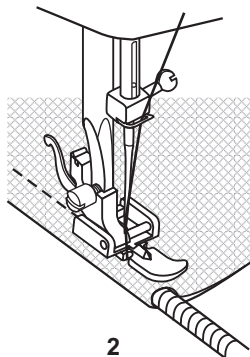
För att sy förbi blixtlåsets löpare, sänk ned nålen i tyget, lyft blixtlåsfoten och skjut löparen förbi blixtlåsfoten. Sänk blixtlåsfoten igen och fortsätt med att sy.

Det är också möjligt att sy en passpoal med blixtlåsfoten.

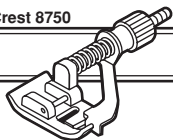
Ställ in stygnlängdsrottens mellan "1" och "4" (allt efter materialets tjocklek). (2)



1



2



## Blindstomsfot

Söm	Stygnbreddsration	Stygnlängdsration
D	1~2	3~5

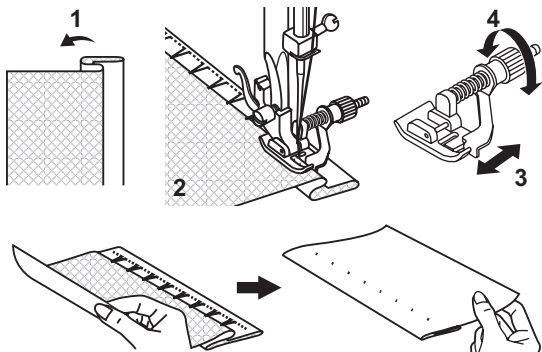
Till fållar, gardiner, byxor, kjolar, mm.

... Blindstöm på vävda material.

Vik tyget som bilden visar med avigsidan upp. (1)

Placera tyget under pressarfoten. Vrid fram handratten tills nålen befinner sig längst till vänster. Den ska precis sticka igenom tyget vid vikningen. Om den inte gör det måste stygnbredden justeras. (2)

Styrskenan (3) flyttas med skruven (4), så att den löper utefter vikningen. Sy sakta!



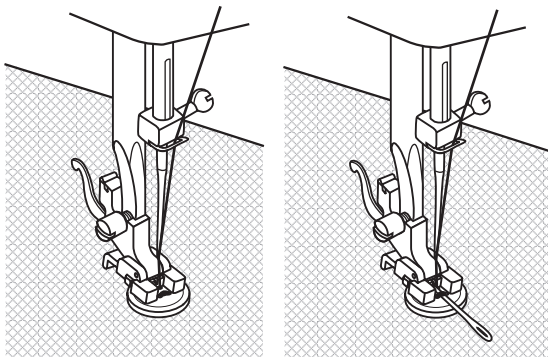
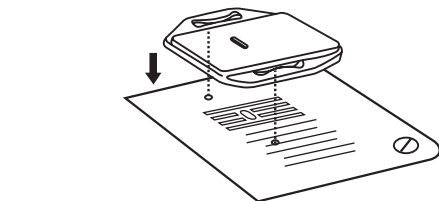
## Knappisyningsfot

Söm	Stygnbreddsration	Stygnlängdsration
B	0~5	0

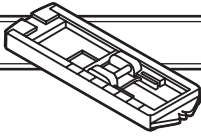
Sätt fast stoppningsplattan. Den kommer att täcka över mataren och stygnlängden kommer inte att kunna användas.

Placera arbetet under knappisyningsfoten. Placera sedan knappen på läget som markerats, sänk ned knappisyningsfoten, ställ in stygnbredden på "0" och sy några stygn. Justera stygnbredden efter knappen. Kontrollera med hjälp av handratten att nålen går ned i hålen utan problem och sy i knappen. Justera stygnbredden till "0" och sy några stygn för att fästa.

Om man vill ha hals på knappen, lägger man en kraftig nål eller tändsticka mellan knappens hål och syr. Vid knappar som har 4 hål, syr man först de närmaste hålen och sedan drar man arbetet framåt och syr de sista hålen.



# Knapphålsfot



Söm	Stygnbreddsration	Stygnlängdsration
	5	0.5~1

## Förberedelser

Välj knapphållssöm med sömvalsrationen.

Sätt fast knapphålsfoten.

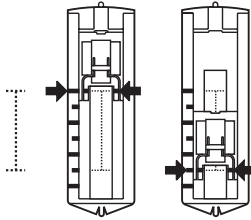
Ställ in stygnlängdsrationen mellan "0.5" och "1".

Styngtätheten beror på tygets tjocklek.

**Obs!** Sy alltid ett prov när Du ska göra ett knapphål.

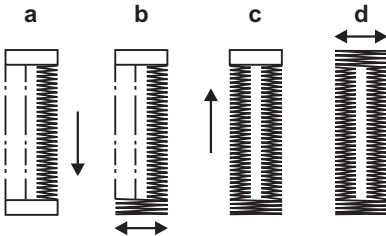
## Hur du förbereder tyget

Mät diametern på knappen och lägg till 3 mm för träsarna. Om knappen är väldigt tjock, lägg till mer till diamtermåttet. Markera knapphållets position och längd på tyget. Placera tyget så att nålen går ner i den del av markeringen som är längst bort från Dig. Dra knapphålsfoten mot Dig så långt det går.

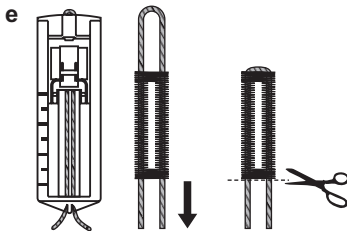


Sänk knapphålsfoten.

- Vrid sömvalsrationen till "1". Sy med måttlig hastighet tills du når slutet på markeringen.
- Vrid sömvalsrationen till "0.5" och sy 5-6 trässtygn.
- Vrid sömvalsrationen till "1" och sy vänster sida av knapphållet fram till den del av markeringen som är längst bort från dig.
- Vrid sömvalsrationen till "0.5" och sy trässtygnen.



Ta bort tyget från pressarfoten. Dra övertråden till tygets avigsida och knyt ihop över- och undertrådarna. Sprätta upp knapphållet i mitten men se upp så att du inte skadar sömmarna på sidorna.



## Tips:

- Lösare spänning på övertråden ger ett snyggare knapphål.
- Använd mellanlägg vid tunnare och elastiska material.
- Det är bra att låta en tjockare tråd följa med, då man syr knapphål i mjuka och elastiska material, så att de inte töjs vid användning. Tråden fästs i foten och sys över när stolparna sys. (e)



## Overlocksömmar

Söm	Stygnbreddsrratt	Stygnlängdsrratt
E, F	3~5	S1, S2

### OBS!

Använd nya nålar eller nålar till trikåtyger (ball point, stretch).

Ihopsömnad, överkastning och synliga fällar.

### Elastisk overlock

Till trikå, jersey, halsavslutningar, muddar. (A)

### Standardoverlock

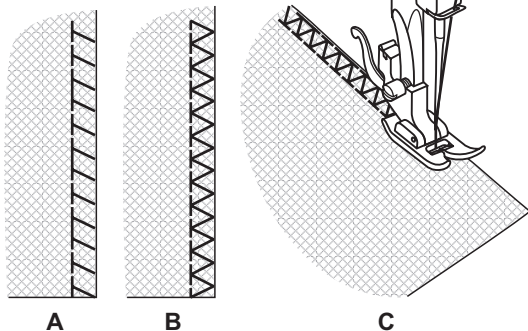
Till trikå, jersey, halsavslutningar, muddar. (B)

### Dubbel overlock

Till trikå, handstickat, ihopsömnad. (C)

Alla overlocksömmar är mer eller mindre elastiska och passar till ihopsömnad och till markerade fällar och sömmar.

Vid sömnaden ska nålen gå ner precis till höger om ytterkanten.



## Trestegsicksack

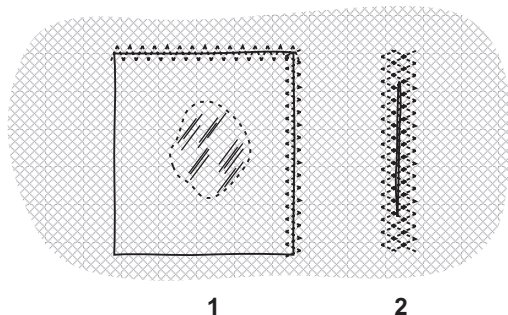
Söm	Stygnbreddsrratt	Stygnlängdsrratt
C	3~5	1~2

Används till att sicksacka tunna och glesa tyger, sy på resårer, sy på spets, sy tränisar och till lagning.

Nåla fast lappen på plagget. Sy utefter kanten. Stygnlängden kan minskas om man vill ha en tätare sicksack. (1)

Ska man laga eller förstärka en reva, nålas lappen fast på plaggets avigsida och så syr man fram och tillbaka några gånger. Man börjar mitt på revan och syr sedan utåt.

Sy 3 till 5 gånger beroende på tyget och skadan. (2)





## Förstärkt raksöm och sicksack

Söm	Stygnbreddsration	Stygnlängdsration
A	2.5	S1, S2

### Förstärkt raksöm (1)

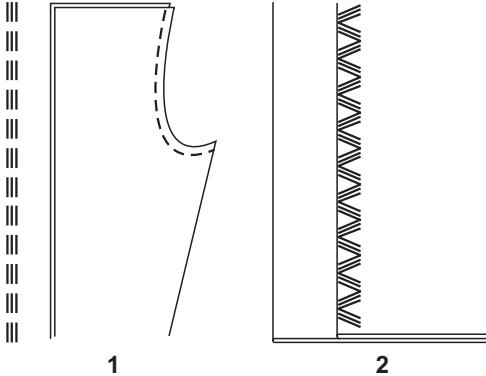
Maskinen syr två stygn framåt och ett steg bakåt. Detta ger en starkare söm.

Söm	Stygnbreddsration	Stygnlängdsration
B	3-5	S1, S2

### Förstärkt sicksacksöm (2)

Kan användas till fällor och dekorsömmar.

Används till kraftigare material, denim, manchester, mfl.



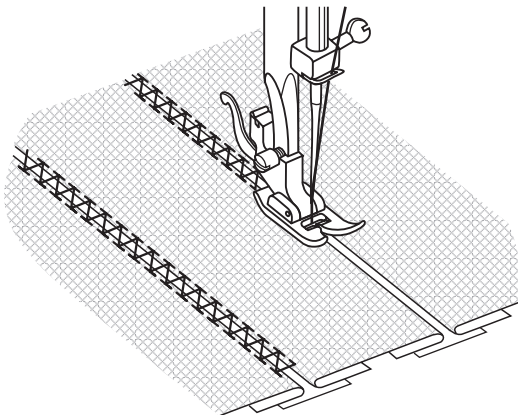
1

2



## Hålsöm

Söm	Stygnbreddsration	Stygnlängdsration
F	3-5	S1

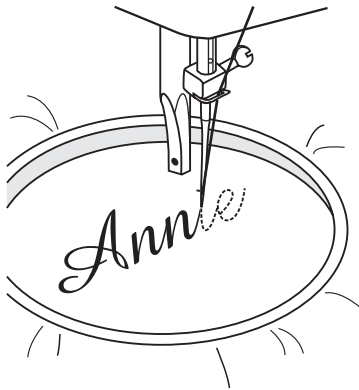
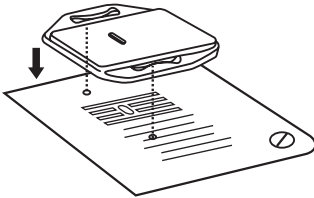


De här sömmarna används för att sy ihop två vikta kanter med ett litet mellanrum.

- Vik in sömsmånen på två delar och träckla eller nåla fast kanterna med ett litet mellanrum på en bit mönsterpapper.
- Drag försiktigt i trådarna när du börjar att sy.
- Använd gärna en tjockare tråd.
- Efter sömnaden dras papper och träckeltråd försiktigt bort. Knyt trådarna på baksidan både i början och i slutet och trä in dem i vikingen.

## Sy monogram och brodera med broderram

\* Broderramen medföljer inte maskinen.



Söm	Stygnbreddsrratt	Stygnlängdsrratt
B	1~5	0

### Montera stoppningsplattan

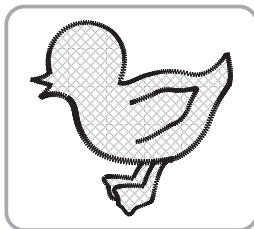
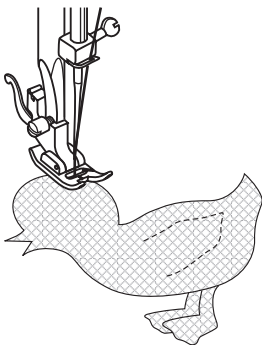
- Ta bort pressarfoten och pressarfotshållaren.
- Montera stoppningsplattan.
- Sänk pressarfoten innan du börjar att sy.
- Justera stygnbredden.

### Förbereda för monogramsömnad och brodering\*

- Dra önskade bokstäver eller design på tygets rätsida.
- Spänn fast tyget så hårt som möjligt i broderramen.
- Placera arbetet under nålen och se till att pressarfotsstängan befinner sig i lägsta möjliga position.
- Vrid handhjulet motsols och håll samtidigt i övertråden. Drag upp undertråden genom tyget. Håll i trådarna och sy några fäststygn.
- Håll broderramen med tummarna och pekfingren.
- Koordinera syhastigheten med hur Du rör på broderramen.



## Sy på en applikation



Söm	Stygnbreddsrratt	Stygnlängdsrratt
B	3~5	0.5~1

- Skär ut applikationen och träckla fast den på tyget.
- Sy sakta precis över kanten.
- Klipp bort eventuellt kvarvarande tyg utanför sömmen. Se till att inte klippa av några stygn.
- Ta bort träckeltråden.
- Knyt ihop över- och undertråden och fäst in dem mellan tyglagren.

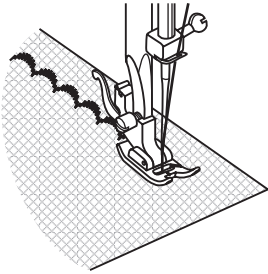


## Festonkant

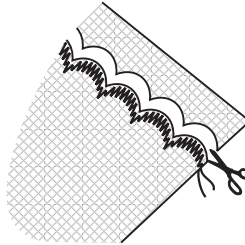
Söm	Stygnbreddsrratt	Stygnlängdsrratt
I	3~5	1~2

Den här maskinen syr automatiskt en festonkant som kan användas som dekorativ bård.

- Sy på fällinjen.(1)
- Klipp av tyget tätt intill sömmen. Se till att Du inte klipper av sytråden. (2)



1



2



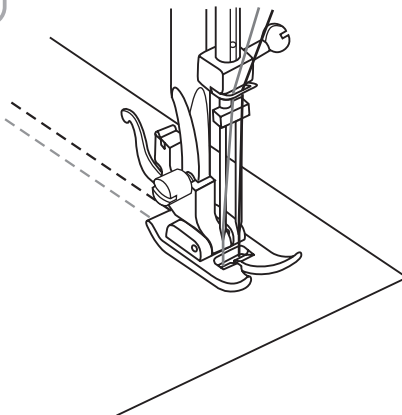
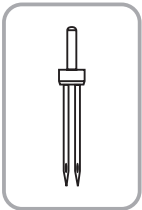
## Tvillingnål

Söm	Stygnbreddsrratt	Stygnlängdsrratt
A	2.5	1~4

### OBS!:

Sy alltid långsamt när Du syr med en tvillingnål så att sömmen blir snygg. När Du använder en tvillingnål för att sicksacka ska stygnbredden vara mellan "0" och "3". Använd inte tvillingnålen vid en stygnbredd över "3".

- Använd endast tråd med samma vikt när du syr med en tvillingnål. Du kan använda en eller två färger.
- En tvillingnål sätts i på samma sätt som en vanlig nål. Nålens platta sida ska vara riktad ifrån Dig.
- Trä nålarna på samma sätt som vanliga nålar. Trä varje nål för sig.



## Underhåll

### Viktigt:

Stäng av maskinen och drag ur väggkontakten.  
Maskinen måste vara avstängd vid rengöring.

### Ta bort stygnplåten (1):

Vrid handhjulet tills nålen står i högsta läge.  
Tag bort sybordet och öppna griparluckan. Skruva ur skruvarna med skruvmejseln och lyft bort stygnplåten.

### Rengöra mataren (2):

Tag bort spolkapseln och borsta rent runt mataren.

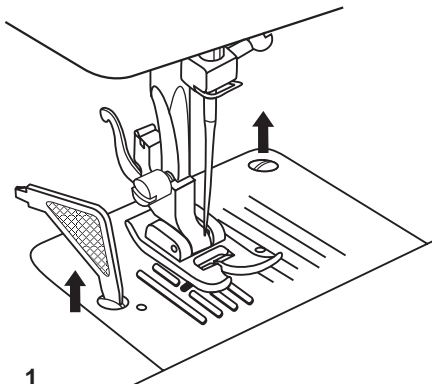
### Rengöra och smörj griparen (3-7):

Vrid de två låsarmarna (3) utåt. Tag ur griparringen (4) och griparen (5) och torka av dem med en luddfri trasa. Häll 1-2 droppar symaskinsolja vid punkt (6).

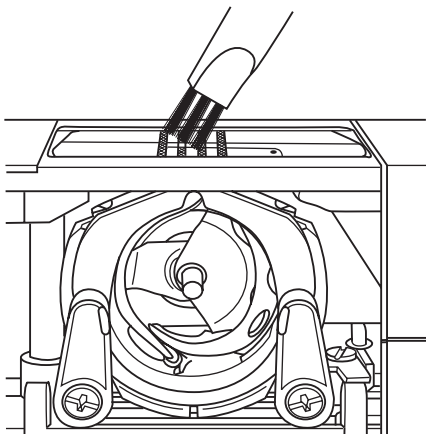
Vrid handhjulet så att griparhaken (7) är i sitt vänstra läge. Sätt i griparen (5) och griparringen (4). Vrid låsarmarna inåt. Sätt tillbaka stygnplåten och skruva i skruvarna. Sätt in spolkapseln och spolen, samt sätt tillbaka stygnplåten.

### Viktigt:

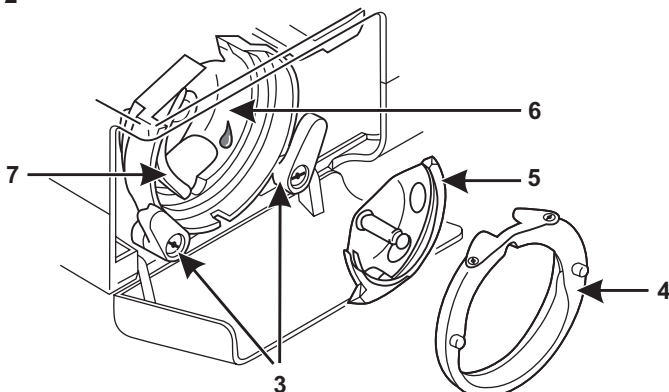
Damm och trådbitar måste regelbundet borstas bort.  
Maskinen bör lämnas för service med jämna mellanrum.



1



2





## Felsökningstabell

Problem	Anledning	Åtgärd
Övertråden går av	<ol style="list-style-type: none"> <li>1. Maskinen är felträdd.</li> <li>2. Trådspänningen är för hög.</li> <li>3. Tråden är för tjock för nålen.</li> <li>4. Nålen är fel isatt.</li> <li>5. Tråden har fastnat runt trådhållaren.</li> <li>6. Nålen är skadad.</li> </ol>	<ol style="list-style-type: none"> <li>1. Trä om maskinen.</li> <li>2. Sänk trådspänningen.</li> <li>3. Sätt i en grövre nål.</li> <li>4. Sätt i nålen med flata sidan bakåt.</li> <li>5. Lossa tråden, vira upp den på trådrullen.</li> <li>6. Byt nål.</li> </ol>
Undertråden går av	<ol style="list-style-type: none"> <li>1. Spolkapseln är fel isatt.</li> <li>2. Undertråden är fel trädd.</li> <li>3. Undertrådspänningen är för hög</li> </ol>	<ol style="list-style-type: none"> <li>1. Tag ur den och sätt i den rätt. Det ska gå lätt att dra i tråden.</li> <li>2. Kontrollera spolkapsel och tråd.</li> <li>3. Minska undertrådsspänningen.</li> </ol>
Hoppstygn	<ol style="list-style-type: none"> <li>1. Nålen är fel isatt.</li> <li>2. Nålen är skadad.</li> <li>3. Fel typ av nål har använts.</li> <li>4. Pressarfoten sitter fel.</li> </ol>	<ol style="list-style-type: none"> <li>1. Sätt i nålen med flata sidan bakåt.</li> <li>2. Byt nål.</li> <li>3. Byt till rätt nåltyp.</li> <li>4. Kontrollera och sätt fast den rätt.</li> </ol>
Nålen går av	<ol style="list-style-type: none"> <li>1. Nålen är skadad.</li> <li>2. Nålen är fel isatt.</li> <li>3. Nålen passar inte materialet.</li> <li>4. Fel pressarfot är påsatt.</li> </ol>	<ol style="list-style-type: none"> <li>1. Byt nål.</li> <li>2. Sätt i nålen med flata sidan bakåt.</li> <li>3. Sätt i rätt nål.</li> <li>4. Välj rätt pressarfot.</li> </ol>
Fula stygn	<ol style="list-style-type: none"> <li>1. Maskinen är fel trädd.</li> <li>2. Undertråden är fel trädd.</li> <li>3. Nål/tråd/tyg valet är fel.</li> <li>4. Trådspänningen är fel.</li> </ol>	<ol style="list-style-type: none"> <li>1. Trä om maskinen.</li> <li>2. Trä om undertråden.</li> <li>3. Nål och tråd måste passa tyget.</li> <li>4. Ändra trådspänningen.</li> </ol>
Sömnen rynkas och bubblar	<ol style="list-style-type: none"> <li>1. Nålen är för tjock för materialet.</li> <li>2. Fel stygnlängd är inställd.</li> <li>3. Trådspänningen är för hård.</li> </ol>	<ol style="list-style-type: none"> <li>1. Välj en tunnare nål.</li> <li>2. Ändra stygnlängden.</li> <li>3. Minska trådspänningen.</li> </ol>
Ojämna stygn, ojämn matning	<ol style="list-style-type: none"> <li>1. Dålig kvalitet på tråden.</li> <li>2. Spolkapseln är fel isatt.</li> <li>3. Arbetet har dragits.</li> </ol>	<ol style="list-style-type: none"> <li>1. Använd tråd av bra kvalitet.</li> <li>2. Sätt i spolkapseln rätt.</li> <li>3. Styr arbetet, drag inte.</li> </ol>
Maskinen låter högt	<ol style="list-style-type: none"> <li>1. Maskinen behöver smörjas.</li> <li>2. Damm eller trådrester ligger i griparen eller nålstängen.</li> <li>3. Dålig olja har använts.</li> <li>4. Nålen är skadad.</li> </ol>	<ol style="list-style-type: none"> <li>1. Smörj maskinen enligt instruktionerna.</li> <li>2. Gör rent runt matare och gripare.</li> <li>3. Använd bara bra symaskinsolja.</li> <li>4. Byt nål.</li> </ol>
Maskinen krånglar	Tråd har fastnat i griparen.	Tag bort övertråden och spolkapseln, vrid handhjulet framåt och bakåt och tag bort trådtrasslet. Olja sedan maskinen.

## Uttjänt maskin



- Kassera en maskin med en farlig defekt omedelbart och se till att den inte kan användas längre.
- Apparaten får absolut inte kastas bland de vanliga hushållssoporna.
- Denna produkt uppfyller kraven i 2002/96/EG.
- Lämna in apparaten för kassering till ett företag som har tillstånd att ta hand om den här typen av uttjänta apparater eller till rätt miljöstation på den kommunala avfallsanläggningen.
- Följ gällande föreskrifter. Kontakta den lokala avfallsanläggningen om du har några frågor.
- Kassera allt förpackningsmaterial på ett miljövänligt sätt.

Spara originalförpackningen! Dels kan den vara bra att ha för att förvara maskinen i men framför allt behövs den om du måste skicka in den till reparation. De flesta skador uppstår faktiskt under transporten.

## Tekniska data

Märkspänning		230 V/ 50 Hz
Nominell effekt	– Maskin	70 watt
	– Sylampa	15 watt
	– Totalt	85 watt
Dimensioner	– Infällt handtag	ca 380 x 305 x 165 mm (B x H x D)
Kabellängd	– Nätkabel	ca 1,8 m
	– Fotpedalskabel	ca 1,4 m
Vikt	– Maskin	ca 6,8 kg
Material		Aluminium/plast
Manöverelement	– Strömbrytare på/av	Ja
	– Fotpedal för syhastighet	Ja
Displayelement	– Sömvisning	Ja
	– Sylampa	Ja
Griparsystem		CB-gripare
Nålsystem		130/705H
Radioavstörning		Enl. EU-direktiv
TÜV-testad		Ja
Produktgaranti		3 år

### Tillverkare

**Crown Technics GmbH**  
**Lerchenstrasse 2**  
**DE-74226 Nordheim**

Ⓢ Servicenummer vid reklamationer:  
**+46850163617**